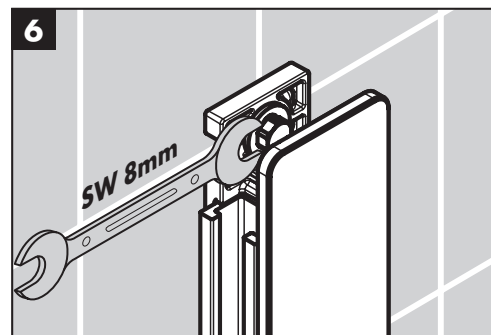
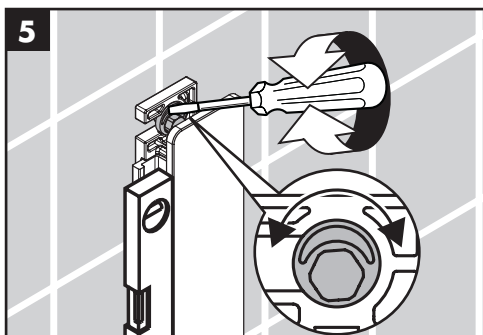
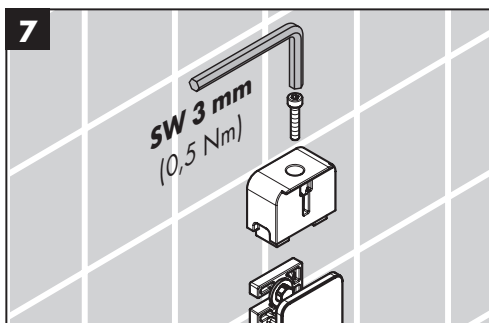
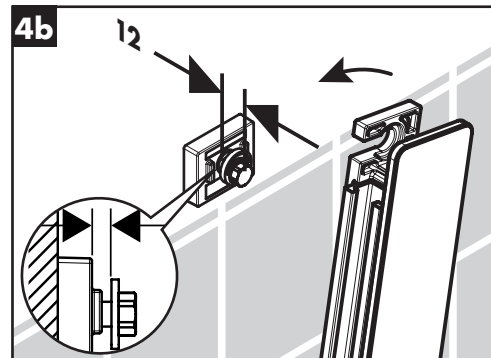
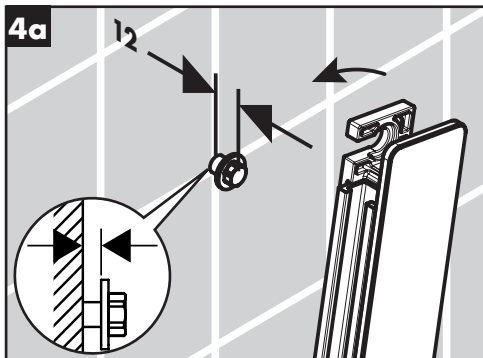
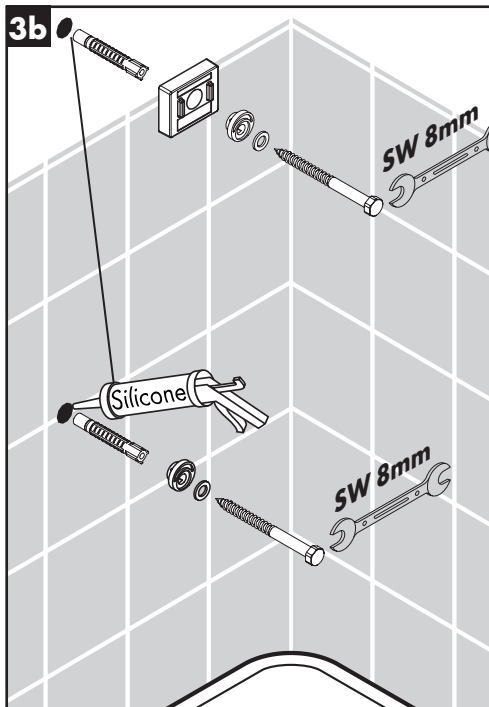
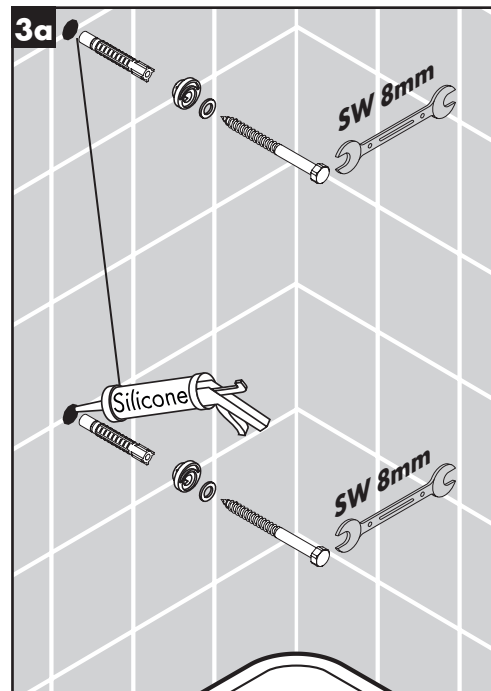
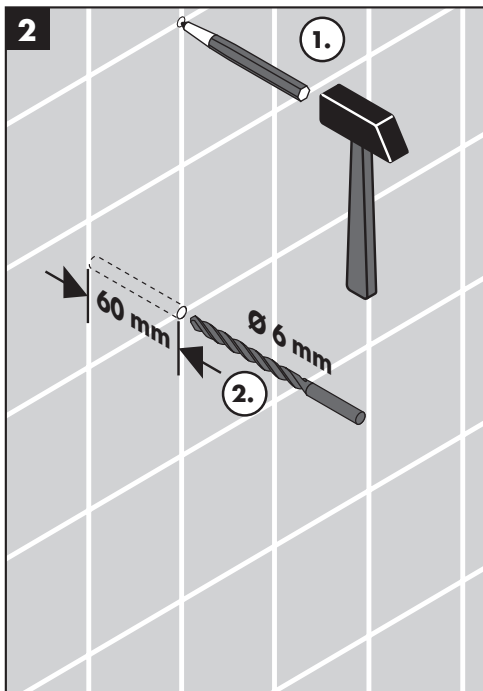
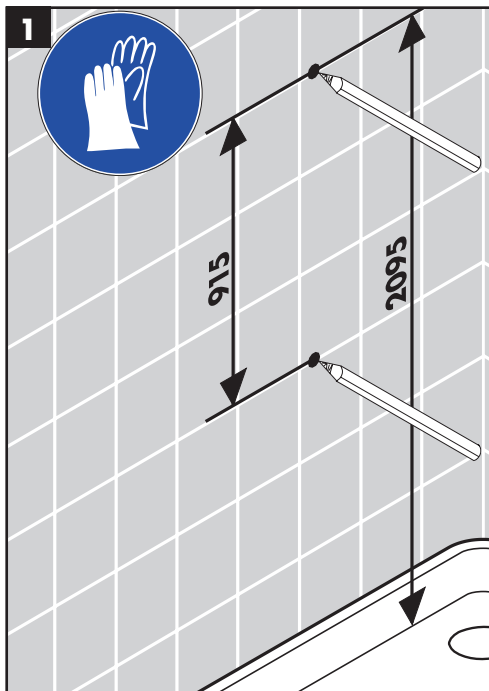
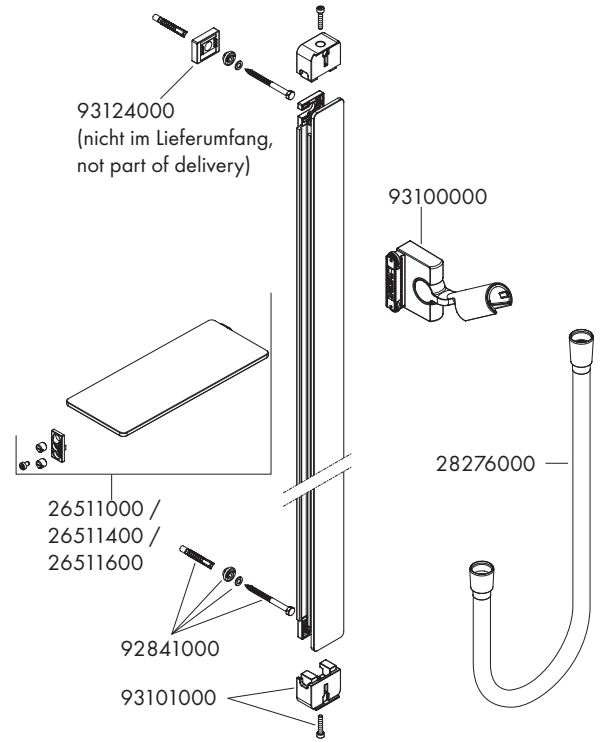
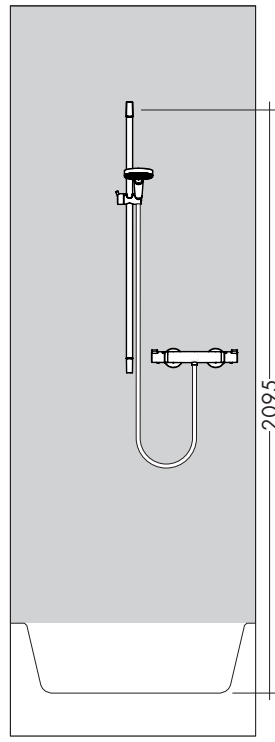
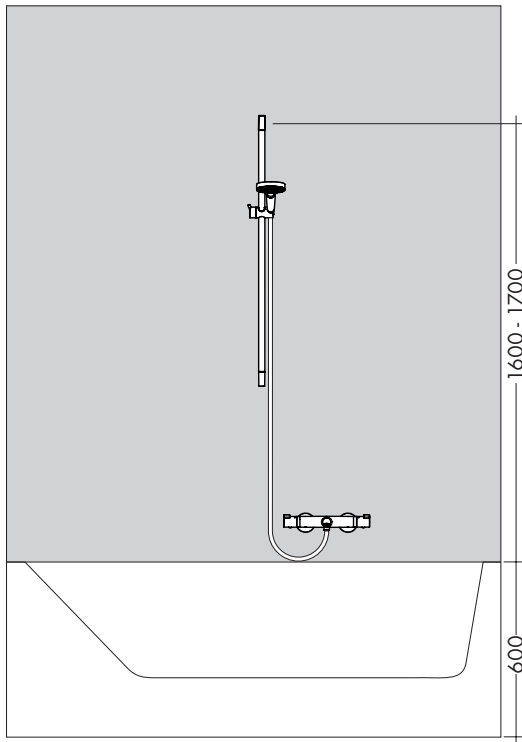


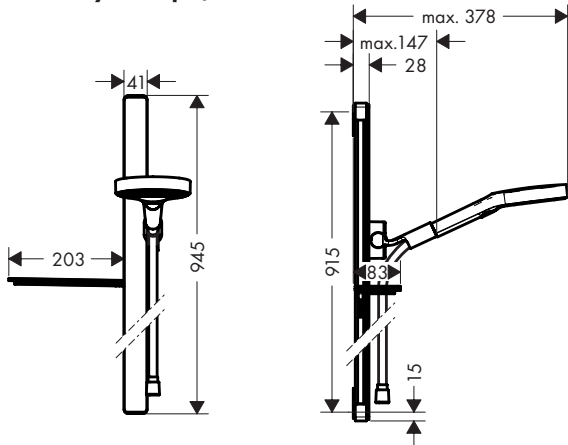
<b>DE</b> Montageanleitung	<b>PL</b> Instrukcja montażu	<b>HR</b> Uputstva za instalaciju	<b>BG</b> Ръководство за монтаж
<b>FR</b> Instructions de montage	<b>CS</b> Montážní návod	<b>RO</b> Instrucțiuni de montare	<b>JP</b> 施工説明書
<b>EN</b> Assembly instructions	<b>SK</b> Montážny návod	<b>EL</b> Οδηγία συναρμολόγησης	<b>UA</b> Інструкція по збірці
<b>IT</b> Istruzioni per l'installazione	<b>ZH</b> 组装说明	<b>SL</b> Navodila za montažo	<b>AR</b> عيمجتلا تاميلعت
<b>ES</b> Instrucciones de montaje	<b>RU</b> Инструкция по монтажу	<b>ET</b> Paigaldusjuhend	<b>TR</b> Montaj kılavuzu
<b>NL</b> Handleiding	<b>FI</b> Asennusohje	<b>LV</b> Montāžas instrukcija	<b>HU</b> Szerelési útmutató
<b>DK</b> Monteringsvejledning	<b>SV</b> Monteringsanvisning	<b>SR</b> Uputstvo za montažu	<b>HE</b> הוראות הרכבה
<b>PT</b> Manual de Instalação	<b>LT</b> Montavimo instrukcijos	<b>NO</b> Montasjeveiledning	



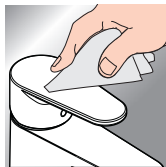
Silikon (essigsäurefrei)	Silikon (bez kyseliny octové!)	Silikons (etiķskābi nesaturošs!)
Silicone (sans acide acétique!)	硅胶 (不含醋酸)	Silikon (ne sadrži siričetu kiselinu!)
Silicone (free from acetic acid!)	Silikoni (etikkahappovapaa!)	Silikon (uten eddikesyre)
Silicone (esente da acido acetico!)	Silikon (fri från ättiksyra!)	Силикон (без оцетна киселина!)
Silicona (¡libre de ácido acético!)	Silikonas (be acto rūgšties!)	シリコン (非酢酸系!)
Silicone (azijnzuurvrij!)	Silikon (ne sadrži kiseline)	Силикон (без оцтової кислоти!)
Silikone (eddikesyre-fri)	Silicon (färä acid acetici!)	اسيليكون (خالى من حمض الخليك)
Silicone (sem ácido acético)	Σιλικόνη (διχως οξικό οξύ!)	Silikon (asetik asit içermeyen)
Silikon (neutralny)	Silikon (brez oцetne kisline)	Szilikon (ecetsavmentes!)
Silikon (bez kyseliny octové!)	Silikoon (äädikhappeta!)	סיליקון (שאינו מכיל חומצה אצטית)
Силикон (не содержит уксусной кислоты!)		



Unica'E 2764000X / 2764040X / 2764060X  
 Raindance Select S 120 / Unica'E Set 27648000 / 27648400  
 Raindance Select S 120 EcoSmart / Unica'E Set 27649000X / 2764940X  
 Rainfinity 130 3jet / Unica'E Set 27671000

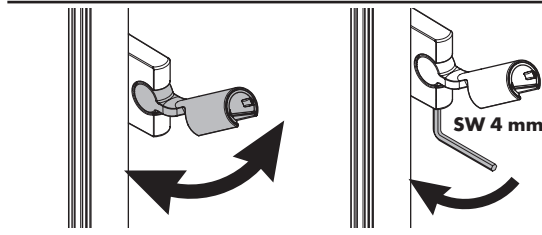


[www.hansgrohe.com/cleaning-recommendation](http://www.hansgrohe.com/cleaning-recommendation)

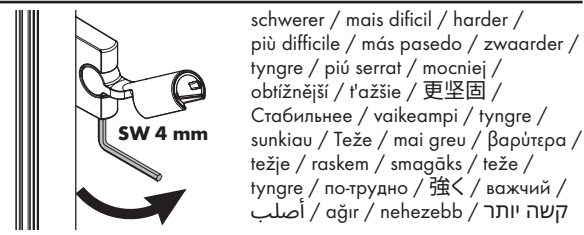


**DE** Reinigungsempfehlung / Garantie / Kontakt  
**FR** Recommandation pour le nettoyage / Garanties / Contact  
**EN** Cleaning recommendation / Warranty / Contact  
**IT** Raccomandazione di pulizia / Garanzia / Contatto  
**ES** Recomendaciones para la limpieza / Garantía / Contacto

**NL** Aanbevelingen inzake reiniging / Garantie / Contact  
**DK** Rengøringsvejledning / Garanti / Kontakt  
**PT** Recomendações de limpeza / Garantia / Contacto  
**PL** Zalecenie dotyczące pielęgnacji / Gwarancja / Kontakt  
**CS** Doporučení k čištění / Záruka / Kontakt  
**SK** Odporúčania pre čistenie / Záruka / Kontakt  
**ZH** 清洁指南 / 担保 / 接触  
**RU** Рекомендации по очистке / Гарантия / Контакты  
**FI** Puhdistussuositus / Takuu / Kosketus  
**SV** Rengöringsrekommendationer / Garanti / Contacto  
**LT** Valymo rekomendacijos / Garantija / Kontaktai  
**HR** Preporuke za čišćenje / Garancija / Kontakt  
**RO** Recomandări pentru curățare / Garanție / Contact  
**EL** Σύσταση καθαρισμού / Εγγύηση / επαφή  
**SI** Priporočilo za čiščenje / Garancija / Kontakt  
**ET** Puhastussuovitused / Garantii / Kontakt  
**LV** Tīrīšanas ieteikumi / Garantija / Kontakti  
**SR** Preporuke za čišćenje / Garancija / Kontakt  
**NO** Anbefaling for rengjøring / Garanti / Kontakt  
**BG** Препоръка за почистване / Гаранция / Контакт  
**JP** お手入れの方法 / 保証について / ご連絡先  
**UA** Рекомендації з чищення / Гарантія / контакт  
**AR** توصيات التنظيف / الضمان / اتصال  
**TR** Temizleme önerisi / Garanti / Temas  
 Garanti belgesi ve koşulları için [www.hansgrohe.com.tr](http://www.hansgrohe.com.tr) web sitesini ziyaret ederek; dijital garanti belgenize ulaşabilirsiniz.  
**HU** Tisztítási tanácsok / Garancia / érintkezés  
**HE** המלצות לניקוי / אחריות / איש קשר



leichter / plus facile / easier /  
 più facile / más ligero / lichter /  
 lettere / più allentato / slabiej /  
 snazši / lahšie / 更加简单 / Легче /  
 helpommin / lättare / lengviau /  
 lakše / mai ușor / ευκολότερα / lažje /  
 kergem / vieglāks / lakši / lettere /  
 лек / 軽い / простіше / أسهل /  
 daha hafif / könnyebb / קל יותר



schwerer / mais difícil / harder /  
 più difficile / más pesado / zwaardere /  
 tyngre / piú serrat / mocniej /  
 obtížnejší / t'azšie / 更坚固 /  
 Стабильнее / vaikeampi / tyngre /  
 sunkiau / Teže / mai greu / βαρύτερα /  
 težje / raskem / smagāks / teže /  
 tyngre / по-трудно / 強く / важний /  
 קשה יותר / אָזיר / nehezebb

